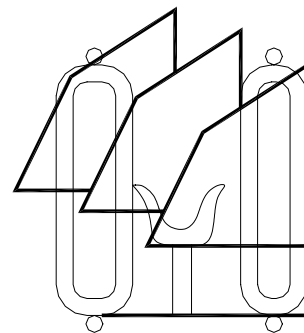


CHÈVRERIE POUR 288 LAITIÈRES AVEC GESTION DU FUMIER SUR LITIÈRE



80268

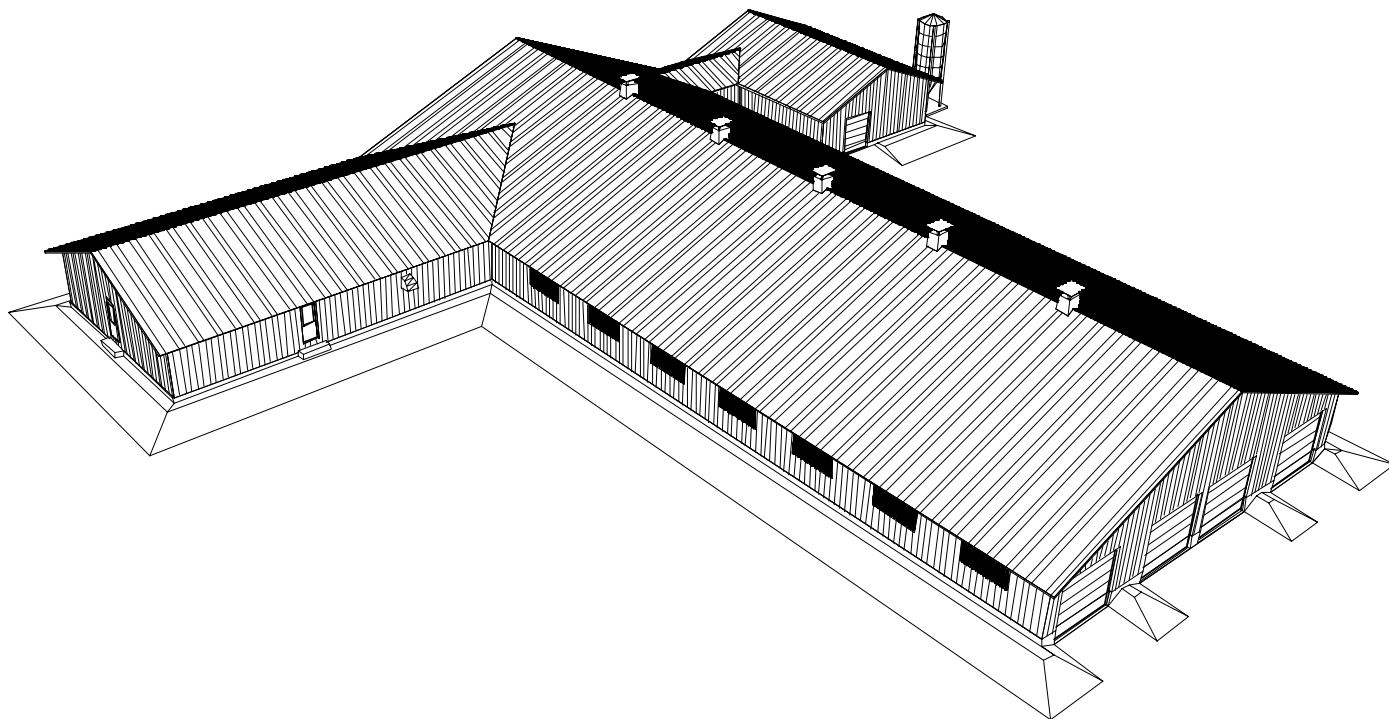
2002-07

J. MARCEAU¹, M. FORTIER², G. GINGRAS³, M. DUSSAULT⁴, L. DEMERS⁵

INSTRUCTIONS COMPLÈTES

Un jeu de dessins et de feuillets doit inclure les éléments suivants :

20508	Laiterie de ferme
20719	Fosse à fumier circulaire (25 mètres ou moins)
20734	Joint d'étanchéité pour lieu d'entreposage des fumiers
90101	Coupe de mur pour bâtiments d'élevage
90312	Prise d'air latérale
M-9750	Ventilation et chauffage de petits locaux pour animaux



¹JOCELYN MARCEAU, ingénieur, Direction régionale de Québec du MAPAQ

²MICHEL FORTIER, ingénieur, Direction régionale de la Chaudière - Appalaches du MAPAQ

³GAÉTAN GINGRAS, ingénieur et agronome, Direction de l'environnement et du développement durable du MAPAQ

⁴MARCEL DUSSAULT, ingénieur et agronome, Direction régionale de l'Estrie du MAPAQ

⁵LAURENT DEMERS, ingénieur et agronome, Direction régionale du Centre-du-Québec du MAPAQ

CHÈVRERIE POUR 288 LAITIÈRES AVEC GESTION DU FUMIER SUR LITIÈRE

Jocelyn Marceau, ingénieur
Michel Fortier, ingénieur
Gaétan Gingras, ingénieur et agronome
Marcel Dussault, ingénieur et agronome
Laurent Demers, ingénieur et agronome

La direction de l'environnement et du développement durable et les Directions régionales de Québec, Chaudières-Appalaches, Estrie et du Centre-du-Québec du ministère de l'Agriculture, des Pêcheries et de l'Alimentation (MAPAQ) ont mis en commun leur expertise pour réaliser le présent feuillet technique.

Dans toute planification d'une chèvrerie, il est important d'établir le nombre et la grosseur des lots de chèvres à manipuler pour la traite du soir et du matin. Souvent, les lots sont établis en fonction du stade de lactation ou des besoins alimentaires. Ils peuvent aussi être établis à partir d'autres critères tels que l'âge, le rang de lactation ou encore selon les périodes de mise bas. En général, plus les groupes sont gros, plus la gestion du troupeau est facilitée en regard du temps de travail, de l'alimentation et de la traite. Il faut tout de même viser des lots le plus homogène possible.

Le nombre d'animaux à loger dépend de la gestion du troupeau, à savoir, le taux de remplacement ou de réforme des chèvres, l'élevage de chevrettes ou de chevreaux et la finalité de l'élevage (pour la vente de sujets reproducteurs ou encore en fonction de l'intérêt de l'éleveur pour l'engraissement de chevreaux de boucherie).

Le quai de traite et l'aire d'attente doivent être dimensionnés en fonction du nombre de chèvres à traire par lot et du nombre de trayeur lors de la traite.

Ce feuillet fournit les principes d'aménagement pour la construction d'un bâtiment adapté à une opération d'un troupeau de 288 chèvres laitières. Pour ce plan, il y a quatre (4) lots; la salle de traite d'une capacité de 36 chèvres de même que l'aire d'attente permettent la gestion de lots de 72 chèvres laitières, ce qui correspond à un troupeau de 288 chèvres. L'élevage de chevrettes pour la vente de sujets reproducteurs ou de chevreaux pour l'engraissement n'est pas prévu dans ce feuillet.

Par rapport aux plans 80265 et 80266 qui sont des bâtiments adaptés pour de petits troupeaux de 40 et 60 chèvres, le bâtiment principal est beaucoup plus large afin de réduire les distances de déplacement des chèvres lors de la traite et pour les différentes opérations de régie d'élevage. Un plafond cathédrale procure plus de volume d'air et facilite la ventilation du bâtiment.

AMÉNAGEMENT DU BÂTIMENT

Le bâtiment d'une largeur de 21 mètres permet d'aménager quatre (4) rangées de parquet, ce qui réduit la longueur du bâtiment à 48.2 mètres comparativement à 90 mètres de longueur pour deux (2) rangées. Un aménagement à quatre (4) rangées réduit la superficie du bâtiment et les coûts de construction. Quant aux manipulations des animaux pour la traite, la distance moyenne de déplacement est réduite de 35 %.

L'aire technique qui regroupe la laiterie, la salle de traite, la pouponnière et d'autres pièces d'utilité est située sur le côté à l'une des extrémités de la chèvrerie. Cette disposition favorise un agrandissement de la chèvrerie en continuité du bâtiment principal sans avoir à modifier les installations de traite. À l'arrière du bâtiment, on retrouve l'aire des boucs et l'aire de préparation des aliments.

CHEPTEL

La surface des parquets de 616 m² permet de loger 438 têtes, soit 288 chèvres en lactation, environ 25 chèvres tarées et environ 125 chevrettes de 2 à 12 mois (basé sur un taux de remplacement de 30%) Une salle de 48 m² aménagée dans l'aire technique sert de pouponnière pour environ 110 chevrettes de 0 à 2 mois.

De plus, 8 boucs sont logés dans l'annexe de la chèvrerie située à l'arrière du bâtiment.

LOGEMENT

Le bâtiment est isolé et ventilé. La température ambiante doit être maintenue entre 10 à 16°C en hiver et l'humidité relative ne devrait pas dépasser 80 %. Une attention particulière est apportée aux animaux naissants qui doivent être logés à 25°C. Comme il est difficile d'obtenir ces conditions dans le bâtiment principal, une pouponnière est aménagée spécialement pour les jeunes de 0 à 2 mois. Cette salle possède son propre système de contrôle de la température et de la ventilation.

Les parquets des chèvres et des chevrettes ont une largeur de 3600 mm. Le tableau en annexe indique

la surface de parquet par chèvre, la longueur de mangeoire nécessaire et d'autres données techniques sur ce type d'élevage.

Afin d'empêcher la circulation des chèvres et la contamination des aliments dans l'allée d'alimentation, des allées de circulation (3) de 600 mm de largeur sont prévues dans l'aménagement.

Les allées d'alimentation sont surélevées de 400 mm par rapport au fond des parquets. La largeur de 2150 mm assure suffisamment d'espace pour mécaniser l'alimentation ou pour utiliser un chariot distributeur.

Différents types de cornadis peuvent être utilisés. Dans le cas d'une alimentation à volonté, une simple barrière (ex. : avec tiges ou tuyaux horizontaux) peut être utilisée. Si l'alimentation est restreinte, il est avantageux d'utiliser un cornadis qui retient les chèvres individuellement ou en groupes (Figure 1, 2 et 3). Ces types de cornadis assurent un meilleur contrôle de la prise des aliments. Pour éviter le gaspillage des aliments dans les mangeoires, une planche de 150 mm est fixée au bas du cornadis.

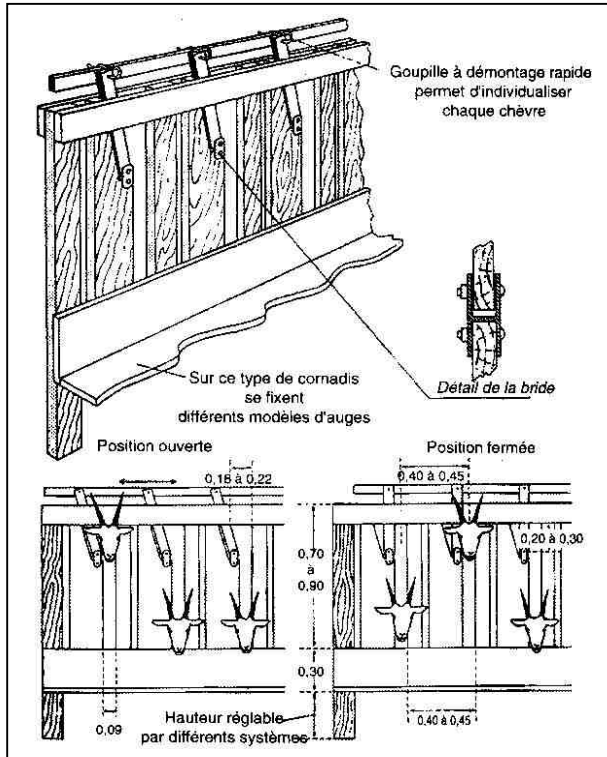
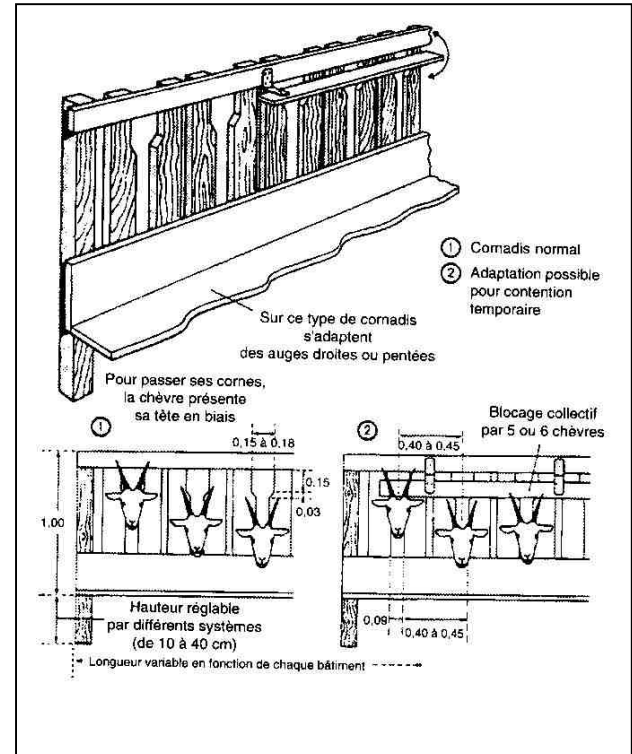


Figure 1 Cornadis français
Source : Guide chèvre, CPAQ, 1998

Figure 2 Cornadis américain



Source : Guide chèvre, CPAQ, 1998

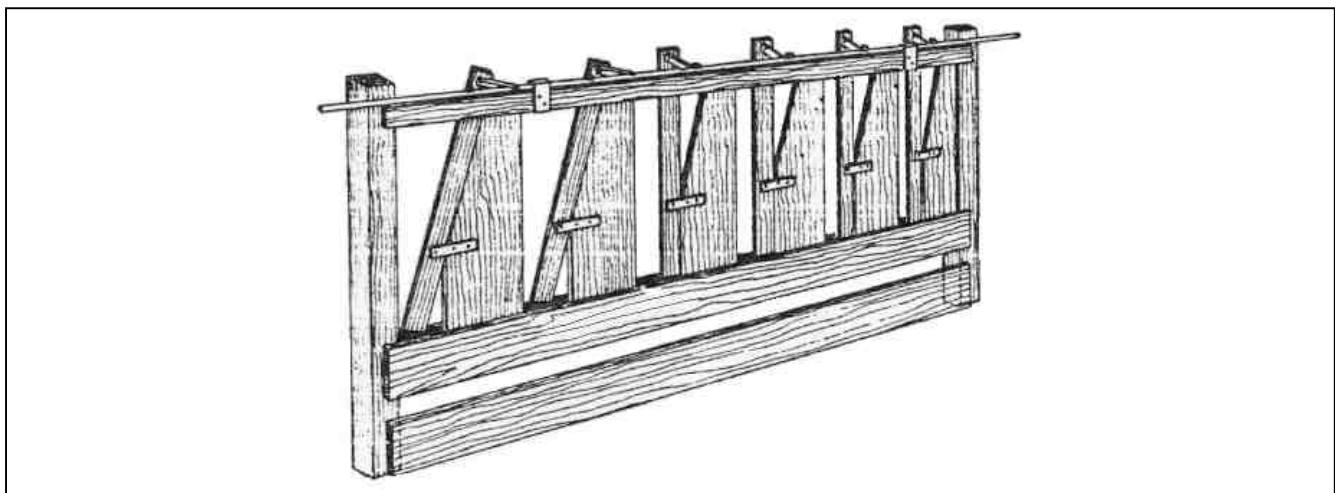


Figure 3 Cornadis autobloquant
Source : La chèvre, Jean-Christophe Corcy, 1991

Des barrières de 3500 mm de longueur servent de séparation entre les différents enclos d'un même parquet. Idéalement, un système d'ancrage ajustable en hauteur permet d'élever les barrières au fur et à mesure que progresse l'accumulation de fumier.

CONSTRUCTION

Avant d'entreprendre la construction de la chèvrerie, vérifiez les règlements municipaux, les exigences du ministère de l'Environnement du Québec (MENV) et avisez le Centre québécois d'inspection des aliments et santé animale (CQIASA) du MAPAQ. La laiterie doit être située et aménagée de manière à empêcher l'altération du lait. Tout le bâtiment doit être érigé conformément au Code national du bâtiment (CNB).

FONDATION ET PLANCHER :

La chèvrerie repose sur une fondation profonde. Les fondations en béton se composent d'une assise faisant 200 mm de hauteur sur 400 mm de largeur et des murs de fondation de 200 mm d'épaisseur. De l'acier d'armature doit être prévu dans la semelle et dans le mur de fondation selon les spécifications de l'ingénieur. La semelle doit être placée sous le niveau de pénétration du gel et remblayée avec un matériau granulaire, grossier et non gélif. Le niveau du front de pénétration du gel, qui varie selon les conditions climatiques de chaque région, ne doit pas être en deçà de 1200 mm. Plus la région est froide, plus la profondeur augmente. Les pertes thermiques sont limitées par un polystyrène expansé et extrudé de type 4 (norme ONGC 51GP 20M) appliqué sur tout le périmètre du bâtiment. Une dalle flottante peut aussi être utilisée au lieu d'une fondation profonde. Dans ce cas, la dalle doit reposer sur un remblai de sable ou de gravier de 300 à 600 mm d'épaisseur selon le type de sol en place, compacté par couches successives de 100 - 150 mm d'épaisseur à 95% du proctor modifié. Plus le sol est argileux (gélif), plus l'épaisseur du remblai doit être importante. Un drain périphérique sert à évacuer l'eau d'infiltration près du bâtiment et à prévenir les risques de soulèvement par le gel. Des détails de construction doivent être fournis par un ingénieur.

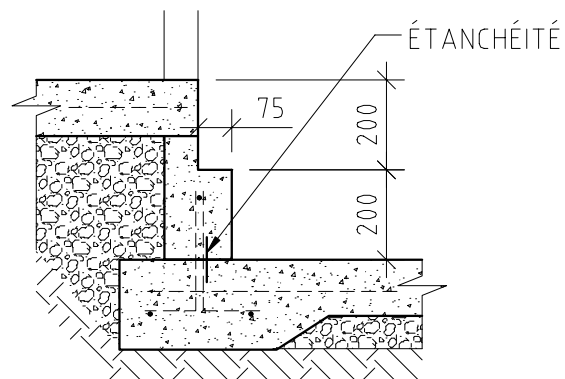
Quant à l'aire technique (laiterie, salle de traite, pouponnière, etc.) elle repose sur une fondation conventionnelle. Il y a différents niveaux de plancher dans la salle de traite et dans les autres pièces.

Le plancher des allées et des enclos se compose d'une dalle de béton de 125 mm d'épaisseur avec un treillis métallique 152 x 152 MW18,7 x MW18,7. Les parquets doivent être étanches de manière à ce qu'il n'y ait aucun rejet dans l'environnement (reportez-

vous au feuillet 20734). Le béton doit avoir une résistance à la compression à 28 jours d'au moins 25 MPa, un rapport eau/ciment de 0,45 et une teneur en air entraîné de 6 %.

Le plancher des parquets, des allées de circulation et de l'aire d'attente pour la traite est aplani mais non poli pour assurer une meilleure adhérence lors du passage des animaux. Par contre, les surfaces de plancher des allées d'alimentation et des autres surfaces de la laiterie sont polies pour faciliter l'entretien.

Pour faciliter la prise d'aliments lorsque les parquets sont vides de fumier, un appui pied de 75 mm de largeur situé sur le côté du muret à 200 mm du fond, permet aux chèvres d'y poser leurs pattes avant et d'être ainsi plus à l'aise lorsqu'elles se nourrissent. Cette encoche ne nuit pas pour la reprise du fumier avec de l'équipement lourd.



CHARPENTE :

La charpente des murs est essentiellement construite de colombage E-P-S, catégorie I ou II, 38 x 140 mm, espacés aux 600 mm de centre en centre. Elle est isolée de laine minérale ayant une valeur Rsi 4,0. Un film de polyéthylène posé du côté intérieur fait fonction de coupe vapeur. Un parement de carton fibre goudronné et un pare vent de type TYVEC ou TYPAR sont placés du côté extérieur du mur. Pour terminer le tout, le parement extérieur est constitué d'une tôle en acier vissée sur des lattes de 19 x 64 mm espacées à tous les 400 mm centre en centre (reportez-vous au plan 90101).

Le plafond est composé d'une finition intérieure, de lattes de clouage, d'un film de polyéthylène et de laine minérale ou d'isolant en vrac. La valeur Rsi globale du plafond est de 5,2 (reportez-vous au plan 90101). Si la finition intérieure est constituée d'un matériau qui transmet la chaleur ou le froid, tel un parement de tôle en acier ou de plastique (palruf), un carton fibre doit être rajouté sur la face intérieure des colombages pour prévenir la condensation.

La toiture a une pente de 1 dans 2,4 (5 dans 12). Elle est composée: 1° de fermes de type ciseaux pour le bâtiment principal et de fermes triangulaires conventionnelles pour les annexes. Elles sont calculées en fonction des contraintes locales climatiques (charge de neige et de vent); 2° de lattes de 38 x 64 mm espacées selon les spécifications du tôlier; 3° d'un revêtement métallique de calibre 26 ou 28. Comme le faîte de la chèvrerie est plus haut que ceux des annexes, il faut renforcer certains éléments de la toiture du bâtiment principal et des annexes pour contrer les surcharges de neige.

GESTION DU FUMIER

Le fumier accumulé est géré sous forme solide. Cela suppose la mise en place de 100 mm de matériel absorbant dans les parquets tel que, bran de scie ou de la ripe, avant l'introduction des chèvres et l'ajout de litière ou de paille sur une base journalière. Le bran de scie ou la ripe assure un bon confort des chèvres et facilite la reprise au tracteur. Le volume journalier de fumier produit incluant la litière est de 6,3 litres par jour pour une chèvre adulte.

Le plancher des parquets situé 400 mm plus bas que celui des allées permet l'accumulation de fumier sur une période de 2 à 3 mois. Cette capacité d'accumulation évite le nettoyage lors de la période la plus froide de l'hiver. Il n'est pas souhaitable que la profondeur des parquets dépasse 400 mm car, lorsqu'il y a peu de fumier, cela pourrait causer des problèmes de mauvaise posture lors de l'alimentation.

La mise en amas au champ du fumier solide est autorisée lorsqu'il est permis d'accumuler le fumier à l'intérieur du bâtiment sur une période d'au moins six semaines. Pour ce qui est de la pouponnière, les déjections sont gérées sous forme liquide. Sous le plancher ajouré, les rigoles sont nettoyées à l'aide de raclettes et dirigées vers une rigole collectrice transversale. Des chevreaux de 0 à 2 mois dont le poids moyen serait de 10 kg, produisent 0,5 litre par jour fumier liquide. Pour les eaux de lavage de la laiterie et de la salle de traite, le volume à entreposer se situe entre 80 et 85 litres par jour par unité de traite. Les eaux sont mélangées aux déjections de la pouponnière puis dirigées par pompage ou par gravité dans un réservoir extérieur étanche ayant une capacité de 250 jours d'entreposage minimum.

ÉCLAIRAGE

L'éclairage minimal dans la chèvrerie doit être de 100 lux. Un niveau de 200 lux est souhaitable aux endroits où se pratiquent le photopériodisme de

même que dans la salle de traite, à la hauteur du pis, dans la laiterie, dans les aires de lavage et les autres aires de travail. La meilleure efficacité d'éclairage est obtenue avec des lampes fluorescentes ou par des luminaires de type "métal halide". Il est préférable que les murs et les plafonds soient blancs ou de couleur claire pour améliorer la réflexion de la lumière. D'autres types de lampes peuvent être utilisés. Consultez un spécialiste.

VENTILATION ET CHAUFFAGE

BÂTIMENT PRINCIPAL

En hiver, la température devrait se situer entre 10 et 16°C et l'humidité ne devrait pas excéder 80 %. En été, la température ne devrait pas excéder 27°C. La ventilation et le chauffage sont les principaux moyens de contrôle de la température et de l'humidité.

Afin de contrôler les cycles de lumière nécessaires au désaisonnement, un système de ventilation mécanique est utilisé. L'extraction de l'air par pression négative se fait à l'aide de ventilateurs placés à la base des cheminées isolées, localisées au centre du bâtiment. Des prises d'air murales continues des deux côtés assurent l'introduction d'air frais. Ces prises d'air sont conçues selon le plan 90312.

Des panneaux latéraux de 1200 mm sur 2400 mm servent à assurer la ventilation supplémentaire lors des mois les plus chauds de l'été. Ils sont ouverts manuellement au besoin.

Des ventilateurs axiaux à vitesse variable assurent un débit minimal continu de 1,5 l/s par chèvre de 60 kg soit, 1,5 renouvellements d'air par heure, afin d'obtenir un bon contrôle de l'humidité, alors que le débit maximal est de 25 l/s soit, 12 renouvellements d'air par heure.

Le contrôle de la ventilation est assuré par un contrôleur électronique qui gère deux secteurs de la bâtisse de façon indépendante. Les prises d'air et les ventilateurs de chacune des deux moitiés de bâtiment sont modulés indépendamment. Pour chaque secteur de la bâtisse, il est recommandé d'utiliser 4 à 6 sondes thermiques¹ proportionnellement réparties à 3 mètres des murs et à 2 mètres de hauteur. Cet arrangement assure une lecture plus précise de la température. Le contrôleur électronique fonctionne avec 2 stages variables et 1 palier fermé ouvert.

Un système de ventilation naturelle peut aussi être utilisé à la condition de pratiquer le photopériodisme

¹La règle d'installation des sondes thermiques est de 4 sondes par 30 à 40 mètres de prise d'air

de façon à ce que la période des jours courts débute en mars. Il faut obligatoirement un bâtiment ou une section de celle-ci où il est possible de contrôler la lumière du jour ou l'éclairage.

Le métabolisme relativement élevé des chèvres adultes peut permettre de maintenir la température désirée, lorsque le bâtiment est utilisé à pleine capacité. Cependant, lorsque le froid perdure, un chauffage d'appoint d'une capacité de 72 kW est requis pour assurer le contrôle des conditions d'ambiance. Un chauffage d'une puissance de 8 kW assure le contrôle de température dans la section pouponnière. Des unités de chauffage au propane suspendues au plafond conviennent bien. Elles doivent être équipées d'une entrée d'air provenant de l'extérieure et d'une cheminée pour le gaz de combustion. Des éleveuses à flamme nue ne sont pas recommandées. Tous les travaux d'installation de la tuyauterie et des accessoires fonctionnant au gaz naturel doivent être conformes aux exigences du code canadien d'installation de gaz naturel et être approuvés par la régie du gaz.

POUPONNIÈRE ET SALLE DE TRAITE

Le principe retenu pour la ventilation et le chauffage de la pouponnière et de la salle de traite est illustré à la coupe B de la page 11. D'autres alternatives peuvent être utilisées, consultez un ingénieur du MAPAQ ou un consultant privé spécialisé de votre région.

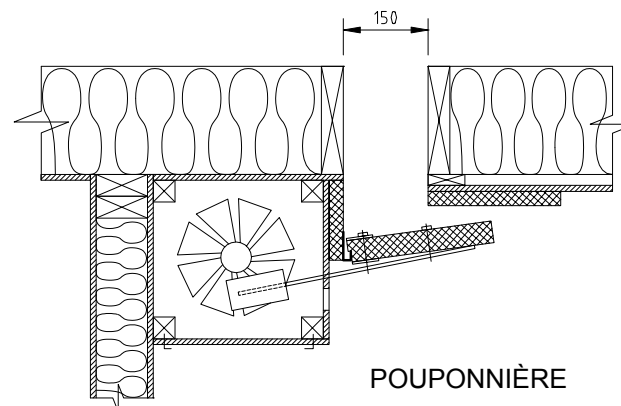
Un conduit aménagé à même les membrures intérieures des fermes de toit, d'une longueur de 18000 mm et divisé en deux sections longitudinales, sert d'admission d'air frais pour la salle de traite et la pouponnière. Le conduit est isolé avec 38 mm d'épaisseur de polystyrène expansé et extrudé ainsi que d'une finition intérieure en contre plaqué de 9,5 mm d'épaisseur. La superficie de chacune des sections représente 0,4 m² soit, 600 x 600 mm ce qui permet à l'air de circuler à une vitesse de 2 mètres / seconde.

Par temps chaud, deux ouvertures pratiquées dans le pignon de l'aire technique, à l'extrémité du conduit, correspondant à chacune des sections du conduit, servent d'admission d'air frais. Les ouvertures comportent des volets et une grille métallique de 12,5 x 12,5 mm afin d'empêcher les rongeurs et les oiseaux de pénétrer. Lorsque nous sommes au stade de ventilation d'automne, d'hiver ou de printemps, les ouvertures sont maintenues fermées par des panneaux isolés.

Par temps froid, l'air est admis dans chaque section du conduit par une ouverture longitudinale de 50 mm de largeur munie d'une trappe réglable.

POUPONNIÈRE : Un ou deux ventilateurs contrôlés par thermostat, totalisant un débit maximal de 820 litres / seconde et un débit minimal de 60 litres / seconde sont installés sur le mur extérieur à 400 mm du plafond. Le ou les ventilateurs servent à expulser l'air vicié et à assurer le renouvellement d'air requis, soit, 20 changements d'air à l'heure au maximum et 1,5 changements d'air au minimum.

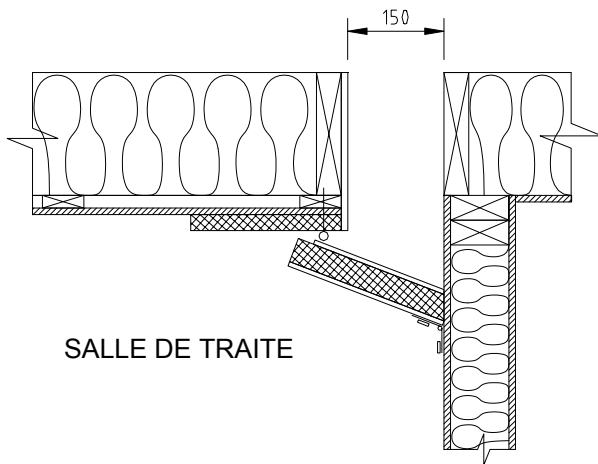
Une prise d'air longitudinale de 150 mm de largeur au plafond avec trappe d'admission en polystyrène et contrepoids ainsi qu'un conduit de recirculation perforé permettent de distribuer l'air frais, provenant du conduit de l'entretoit, uniformément dans la pouponnière (reportez-vous au feuillet M-9750).



Des trous de 38 mm de diamètre espacés à tous les 600 mm centre à centre sont prévus dans le conduit de recirculation, sous la trappe en polystyrène. Le conduit de recirculation est calculé pour un débit représentant 1.5 à 2 fois le débit minimum requis pour la pouponnière. Sa section représente 0,09 m² soit, 300 x 300 mm ce qui permet à l'air de circuler à une vitesse de 3 mètres / seconde. L'air est pulsé à l'aide d'un ventilateur de 200 mm de diamètre à vitesse variable. La capacité de chauffage de la pouponnière est d'environ 20 à 30 watts par mètre carré de plancher. Une plinthe électrique de 3000 watts placée dans le conduit d'admission d'air frais permet de réchauffer l'air avant son entrée dans la pouponnière. De plus, un aérotherme de 2000 watts localisé dans la pouponnière et placé de façon à diriger l'air vers le ventilateur de recirculation complète les besoins en chauffage.

SALLE DE TRAITE : Un ou deux ventilateurs contrôlés par thermostat, totalisant le même débit maximal et minimal que la pouponnière sont installés sur le mur extérieur à 400 mm du plafond. Une prise d'air longitudinale de 150 mm de largeur au plafond avec trappe d'admission en polystyrène distribue l'air frais uniformément dans l'aire d'attente et la salle de traite (reportez-vous au plan 90312). Contrairement à la pouponnière, il n'y a pas de

conduit de recirculation ni de chauffage dans le conduit de l'entretoit. Les besoins en chauffage sont comblés par un aérotherme d'une capacité de 3000 watts installé dans la salle de traite ou par un chauffage dans le plancher du puits de traite ou de type radiant au-dessus du quai de traite.



SALLE DE TRAITE

AIRE TECHNIQUE

Le bâtiment annexé à la chèvrerie abrite à la fois la salle d'entreposage du lait (laiterie), une salle de toilette, une salle des machines, une pouponnière, une salle de traite et l'aire d'attente des chèvres en lactation (Figure 4)

LAITERIE

L'aménagement de la laiterie s'inspire des différentes options présentées dans le feuillet technique 20508 "Laiterie de ferme" du MAPAQ. Il est important de respecter les normes qui y sont mentionnées.

SALLE DE TRAITE

La salle de traite est de type parallèle et le plancher du quai de traite est 900 mm plus élevé que celui de la surface de travail. D'une longueur de 5400 mm, trente-six (36) chèvres peuvent y prendre place et un nombre équivalent peut séjourner dans l'aire d'attente. La pente dans cette aire peut varier de 5 à 10 % et favorise l'alignement des chèvres, la tête vers le haut, ce qui accélère leur entrée sur le quai. La largeur libre au fond du puits du trayeur est de 1830 mm, ce qui permet de dissimuler et de protéger la tuyauterie sous le pavé en porte-à-faux de 300 mm.

POUPONNIÈRE

Une pouponnière de 48 m² permet de loger environ 110 chevrettes de 0 à 2 mois d'âge. Un plancher ajouré

surélevé de 300 mm par rapport à la dalle de béton permet la gestion de fumier par raclettes. Les déjections sont dirigées vers la rigole collectrice transversale.

Une autre façon de gérer le fumier est d'utiliser la litière pour absorber les fumiers sous le plancher latté. Dans ce cas, il faut prévoir que le plancher latté des enclos sera amovible ou basculant de façon à pouvoir récupérer le fumier et la litière et d'en disposer avec les autres fumiers de la chèvrerie. Deux portes localisées dans le mur extérieur de la pouponnière, à chaque extrémité, permet l'entrée d'un petit tracteur et la reprise du fumier.

AIRE POUR LA MANUTENTION DES ALIMENTS ET AIRE DES BOUCS

Un bâtiment de 11,5 mètres x 9,6 mètres relié à la chèvrerie par un corridor de service sert à la fois au remisage partiel du foin et à la manutention des aliments. Dans le cas d'utilisation d'ensilage de balles rondes, cette salle peut servir à faire dégeler les balles avant de les servir. Cette partie du bâtiment sert à loger les 8 boucs de la chèvrerie et doit être ventilé et chauffé.

Pour plus d'informations, veuillez consulter le guide chèvre du CPAQ, 1998 et un ingénieur du MAPAQ ou un consultant en ingénierie spécialisé dans le domaine.

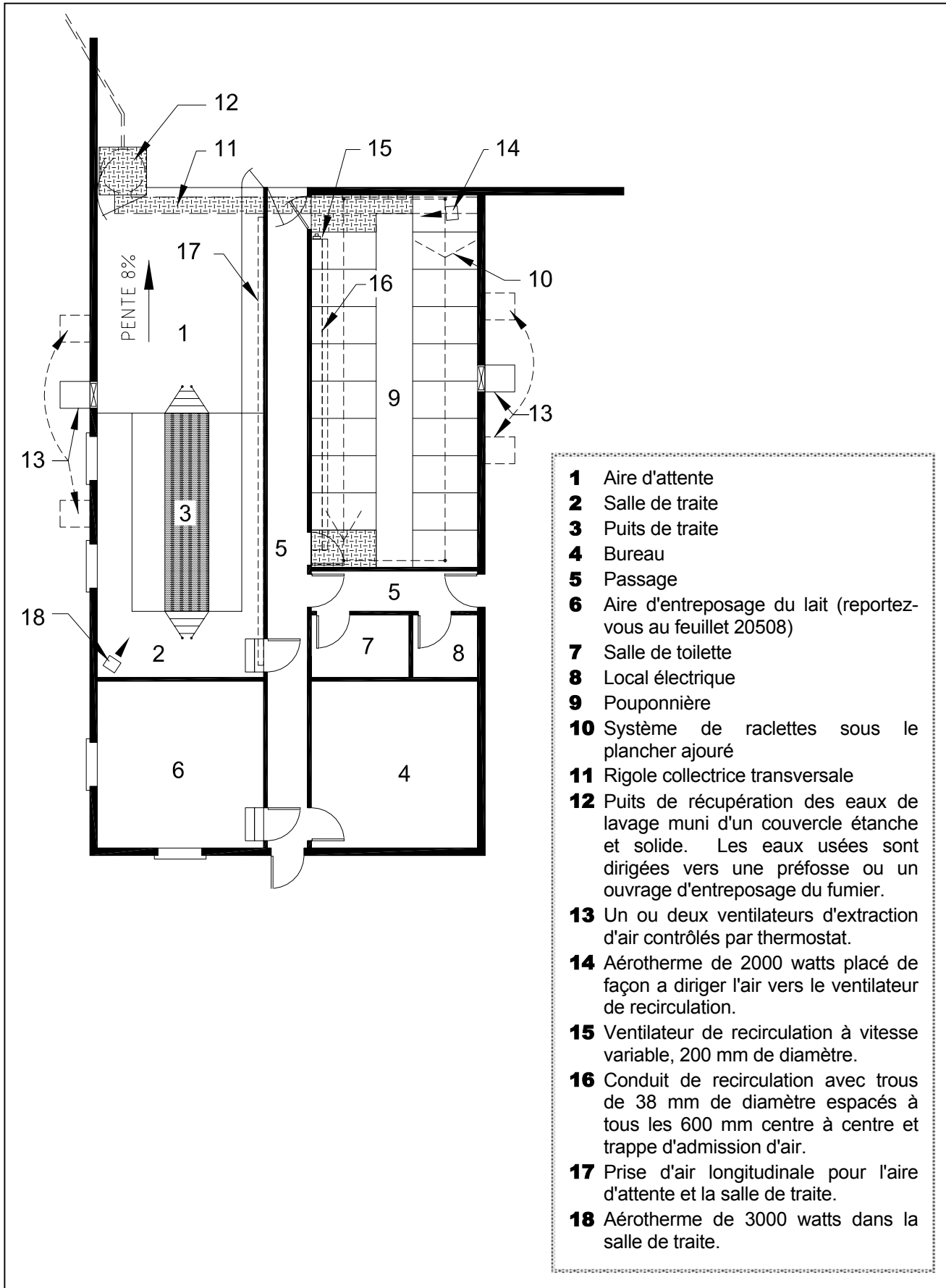


Figure 4 Aire technique

Quelques données techniques sur les chèvres laitières

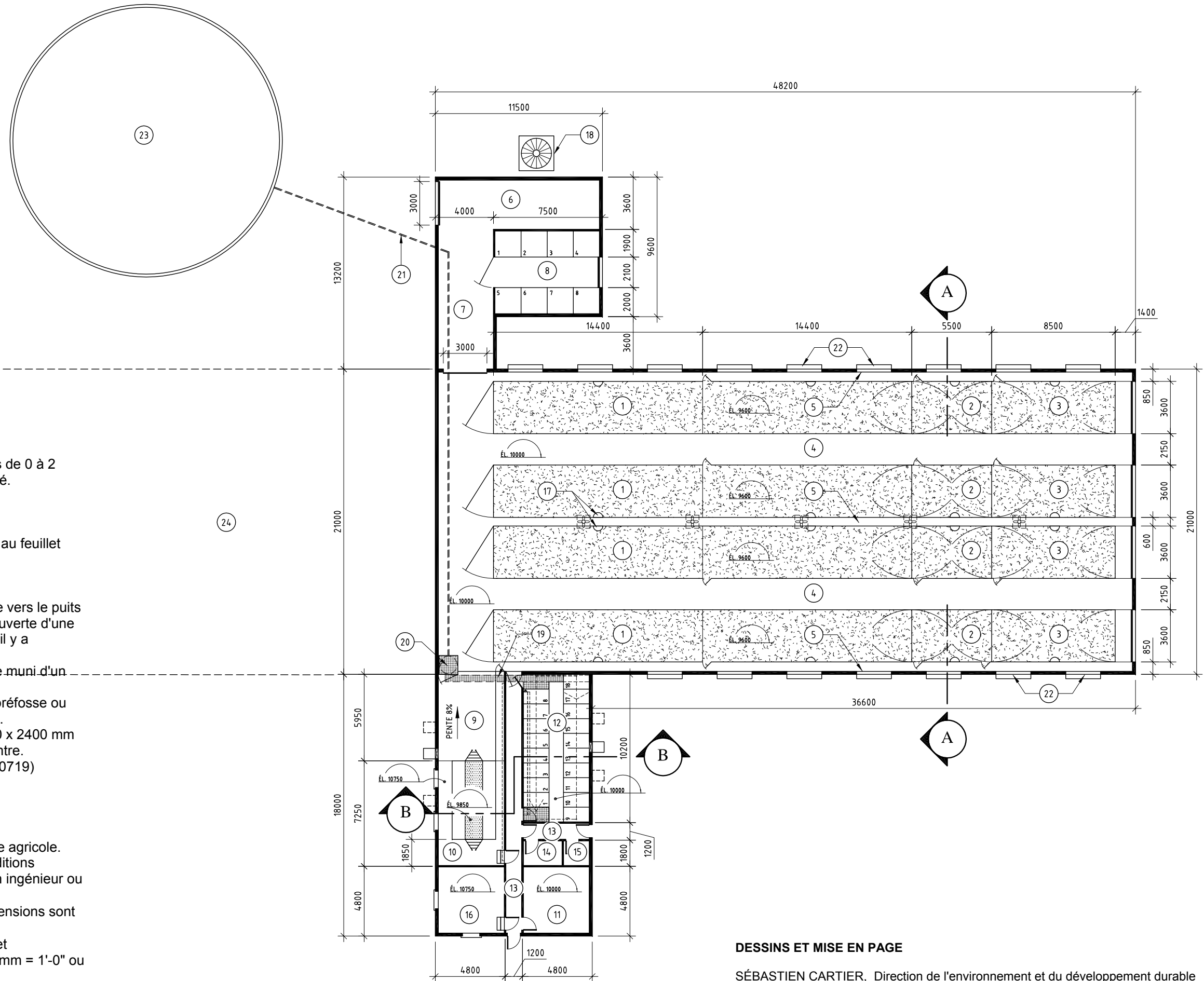
		Au repos	En activité
Chaleur produite	Chaleur sensible	36 kg à 15°C	60 Watts
		60 kg à 15°C	89 Watts
	Chaleur latente	36 kg à 15°C	34 Watts
		60 kg à 15°C	48 Watts
	Production de vapeur d'eau		± 50 grammes d'eau / heure / chèvre
Ventilation	Continue	36 kg à 15°C	1,1 litre / seconde
		60 kg à 15°C	1,5 litre / seconde
	Contrôle d'humidité	36 kg à 15°C	2,2 litres / seconde
		60 kg à 15°C	4,0 litres / seconde
	Contrôle de chaleur	36 kg à 26°C	17,0 litres / seconde
		60 kg à 26°C	25,0 litres / seconde
Ambiance	Température minimale	10 à 16°C (25°C naissant)	
	Température maximale	< 27°C	
	Humidité relative	65 à 80 %	
	Vitesse maximale de l'air	0,5 mètre / seconde (0,2 mètre / seconde : chevreaux 0 - 2 mois)	
		Superficie (m ² / tête)	Longueur de la mangeoire (mm / tête)
Logement	Chèvre adulte	1,5	400
	Chevrettes de 7 à 12 mois	1,0	350
	Chevrettes de 2 à 7 mois	0,8	330
	Pouponnière	0,3	150
	Bouc	3,0	450
	Aire d'attente	0,25 à 0,30	
Eau	Quantité d'eau	3 à 12 litres / tête / jour	
	Nombre d'abreuvoirs	1 par 25 têtes	
	Type d'abreuvoir	À tube poussoir	
	Hauteur d'abreuvoir	900 mm du sol	
	Emplacement	Opposé au cornadis	

LÉGENDE:

- 1- Parquet pour 72 chèvres
- 2- Parquet pour environ 25 chèvres taries
- 3- Parquet pour environ 30 chevrettes
- 4- Allée d'alimentation
- 5- Allée de circulation des chèvres
- 6- Aire de manutention des aliments
- 7- Aire d'utilité, allée
- 8- Aire des boucs
- 9- Aire d'attente
- 10- Salle de traite
- 11- Bureau
- 12- Pouponnière pour environ 110 chevrettes de 0 à 2 mois. Les enclos sont sur plancher ajouré.
- 13- Passage
- 14- Salle de toilette
- 15- Local électrique
- 16- Aire d'entreposage du lait (reportez-vous au feuillet 20508)
- 17- Abreuvoirs
- 18- Silo
- 19- Rigole collectrice transversale avec pente vers le puits de récupération des eaux de lavage recouverte d'une plaque en acier perforée aux endroits où il y a circulation.
- 20- Puits de récupération des eaux de lavage muni d'un couvercle étanche et solide.
- 21- Eaux usées du puits pompées vers une préfosse ou vers un ouvrage d'entreposage de fumier.
- 22- Panneaux de ventilation latéraux de 1200 x 2400 mm espacés à tous les 4800 mm centre à centre.
- 23- Fosse circulaire (reportez-vous au plan 20719)
- 24- Agrandissement potentiel.

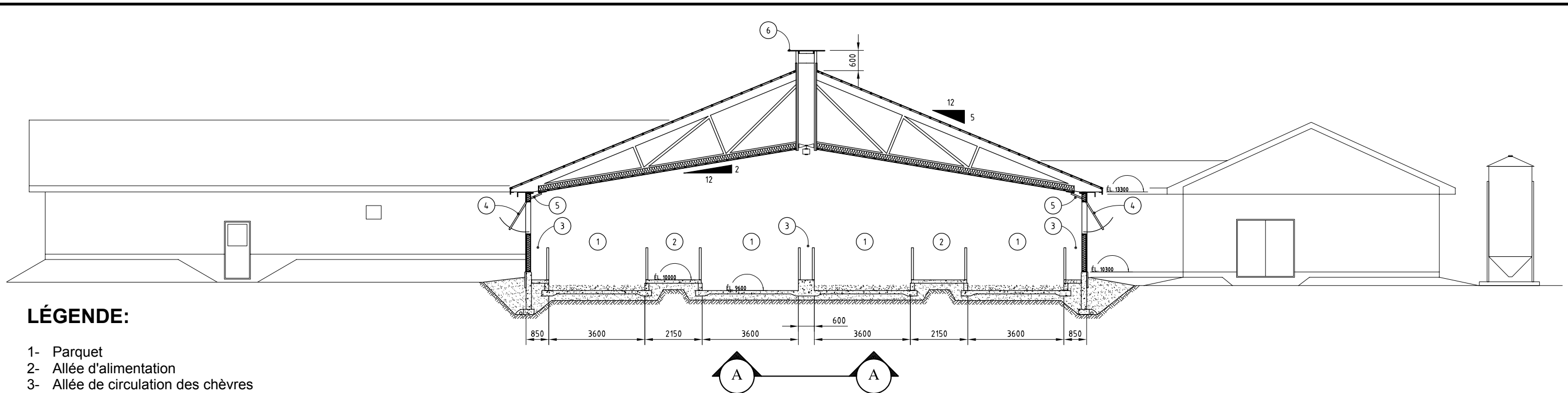
Spécifications:

- Ce document est un feuillet type d'un ouvrage agricole. Son utilisation exige une adaptation aux conditions particulières. Dans ce cas, l'approbation d'un ingénieur ou d'une ingénieure est requise.
- À moins d'indication contraire, toutes les dimensions sont indiquées en millimètres
- Les mesures métriques utilisées sur ce feuillet correspondent au facteur de conversion 300 mm = 1'-0" ou 25 mm = 1"



DESSINS ET MISE EN PAGE

SÉBASTIEN CARTIER, Direction de l'environnement et du développement durable

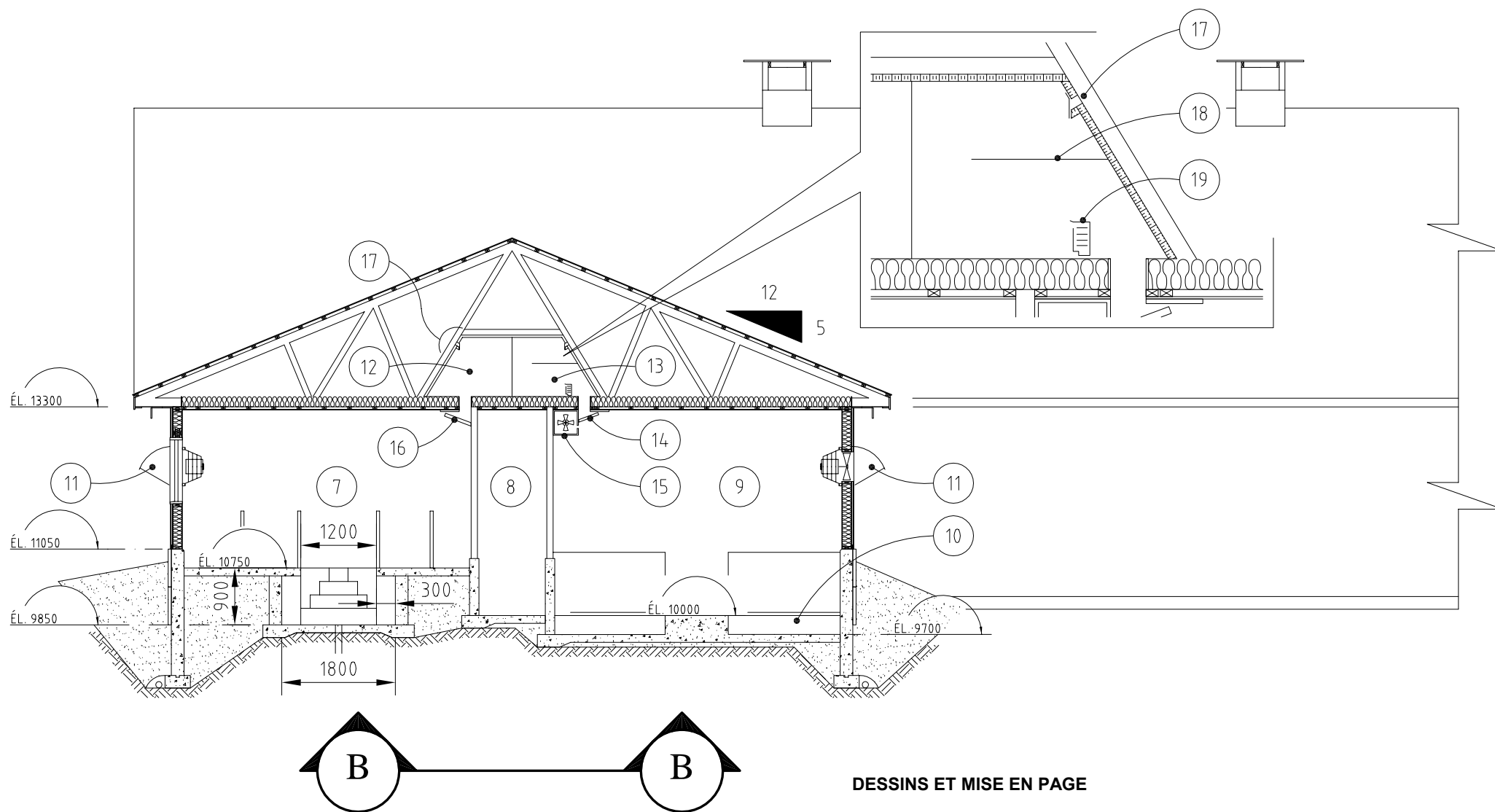


LÉGENDE:

- 1- Parquet
- 2- Allée d'alimentation
- 3- Allée de circulation des chèvres
- 4- Panneaux de ventilation latéraux 1200 x 2400 mm espacés à tous les 4800 mm centre à centre
- 5- Prise d'air murale continue des deux côtés (reportez-vous au plan 90312)
- 6- Cheminée d'extraction isolée et ventilateur à la base de la cheminée
- 7- Quai de traite
- 8- Passage
- 9- Pouponnière
- 10- Système de raclettes sous le plancher ajouré.
- 11- Ventilateur d'extraction d'air contrôlé par thermostat.
- 12- Conduit d'admission d'air frais pour l'aire d'attente et la salle de traite.
- 13- Conduit d'admission d'air frais pour la pouponnière. Une plinthe électrique de 3000 watts dans le conduit permet de réchauffer l'air avant son entrée dans la pouponnière.
- 14- Trappe d'admission d'air.
- 15- Conduit de recirculation avec trous de 38 mm de diamètre espacés à tous les 600 mm centre à centre.
- 16- Prise d'air longitudinale pour l'aire d'attente et la salle de traite.
- 17- Ouverture longitudinale de 50 mm de largeur munie d'une trappe réglable.
- 18- Déflecteur en tôle d'acier
- 19- Plinthe électrique de 3000 watts.

Spécifications:

- Ce document est un feuillet type d'un ouvrage agricole. Son utilisation exige une adaptation aux conditions particulières. Dans ce cas, l'approbation d'un ingénieur ou d'une ingénieure est requise.
- À moins d'indication contraire toutes les dimensions sont indiquées en millimètres
- Les mesures métriques utilisées sur ce feuillet correspondent au facteur de conversion 300 mm = 1'-0" ou 25 mm = 1"



DESSINS ET MISE EN PAGE

SÉBASTIEN CARTIER, Direction de l'environnement et du développement durable